

**АО БСКБ «Нефтехимавтоматика»**

**Аппарат автоматический для определения  
условной вязкости битумов**

*ЛинтеА*<sup>®</sup> ВУБ-21

**Программа и методика аттестации**

**АИФ 2.842.023 МА**

## Содержание

<b>1 Объект аттестации .....</b>	<b>1</b>
<b>2 Цели и задачи аттестации .....</b>	<b>1</b>
<b>3 Программа аттестации.....</b>	<b>1</b>
<b>4 Условия и порядок проведения аттестации .....</b>	<b>1</b>
<b>5 Требования безопасности.....</b>	<b>2</b>
<b>6 Материально-техническое и метрологическое обеспечение аттестации .....</b>	<b>2</b>
<b>7 Общие положения .....</b>	<b>3</b>
<b>8 Оцениваемые характеристики и расчётные соотношения .....</b>	<b>3</b>
<b>9 Порядок проведения аттестации.....</b>	<b>4</b>
<b>10 Обработка, анализ и оценка результатов аттестации .....</b>	<b>9</b>
<b>11 Требования к отчётности .....</b>	<b>9</b>
<b>ПРИЛОЖЕНИЕ А. ПРОВЕРКА МЕТРОЛОГИЧЕСКИХ ПАРАМЕТРОВ.....</b>	<b>10</b>

### 1 Объект аттестации

- 1.1 Данный документ (вер.№1 от 22.10.2025г) распространяется на аппараты для определения условной вязкости битумов *ЛинтеЛ*® ВУБ-21 (далее – аппарат).
- 1.2 Комплектность аппарата при аттестации должна соответствовать его эксплуатационной документации.

### 2 Цели и задачи аттестации

При аттестации аппарата определяют соответствие технического состояния аппарата требованиям его эксплуатационной документации и возможность реализовывать методы по ГОСТ 11503, ГОСТ Р 58952.6.

### 3 Программа аттестации

При проведении аттестации должны выполняться операции в последовательности, указанной в таблице 1. Периодичность аттестации аппарата 1 год.

Таблица 1 - Операции при аттестации

Наименование операции	Номер пункта МА	Обязательность проведения операций при аттестации		
		первичной	периодической	повторной
Экспертиза эксплуатационной документации	9.2	Да	Нет	Нет
Внешний осмотр	9.3	Да	Да	Да
Опробование	9.4	Да	Да	Да
Идентификация программного обеспечения	9.5	Да	Да	Да
Проверка датчиков температуры пробы и термостата	9.6	Да	Да	Нет
Проверка отсчета времени	9.7	Да	Да	Да
Проверка размеров рабочих стаканов и затворов	9.8	Да	Да	Да
Оформление результатов аттестации	10, 11	Да	Да	Да

### 4 Условия и порядок проведения аттестации

4.1 Аттестацию необходимо проводить в следующих условиях:

4.1.1 Параметры окружающей среды:

- 1) температура окружающего воздуха, °С: от плюс 10 до плюс 35;
- 2) относительная влажность воздуха при температуре +25°С, не более, %: 80.

## 4.1.2 Параметры питания:

- 1) напряжение сети, В: от 187 до 253;
- 2) частота переменного тока, Гц: от 49 до 51.

## 4.1.3 Место установки аппарата должно исключать воздействие тряски, ударов и вибраций, влияющих на нормальную работу или иметь амортизирующее устройство.

## 4.2 Условия прерывания (прекращения) аттестации указаны в тексте операций.

### 5 Требования безопасности

## 5.1 При проведении аттестации необходимо выполнять следующие требования безопасности:

- 1) клемма «Земля» на основании аппарата должна быть подключена к внешней заземляющей шине;
- 2) лица, допущенные к работе с аппаратом, должны иметь подготовку по технике безопасности при работе с устройствами подобного типа;
- 3) при работе с аппаратом обслуживающий персонал должен выполнять общие правила работы с электрическими установками с напряжением до 1000 В, изложенные в инструкции "Правила технической эксплуатации электроустановок и правила техники безопасности при эксплуатации электроустановок";
- 4) запрещается включение аппарата после попадания посторонних предметов внутрь технологического блока до их извлечения; при попадании в технологический блок жидкости перед включением удалить жидкость, просушить аппарат не менее 16 часов;
- 5) запрещается включение аппарата ранее, чем через 5 минут после выключения во избежание выхода аппарата из строя;
- 6) во избежание получения ожогов запрещается прикасаться открытыми участками тела к бани, цилиндру во время работы аппарата, а также производить слив из бани горячей дистиллированной воды или глицерина;
- 7) при использовании измерительного инструмента и приборов должны выполняться требования безопасности в соответствии с эксплуатационной документацией на них.

## 5.2 К аттестации не допускаются аппараты, не удовлетворяющие требованиям техники безопасности и технически неисправные.

### 6 Материально-техническое и метрологическое обеспечение аттестации

## 6.1 Средства измерения, применяемые при аттестации, должны иметь свидетельство о поверке (протоколы, клейма) с не истекшим сроком действия.

## 6.2 Средства измерения, рекомендуемые для применения при аттестации аппарата, приведены в таблице 2.

Таблица 2 - Рекомендуемые средства измерений

Оборудование	Диапазон	Точность	Назначение	Рекомендуемые СИ
Секундомер	от 0 до 30 мин	КТ 3	Измерение времени истечения продукта	Секундомер Интеграл С-01
Термометр	от 15 до 130°С	0,1°С	Проверка датчиков температуры	Образцовый измеритель температуры ЛТА-Н с диаметром щупа 4мм
Пробки-калибры	5 мм	-	Проверка диаметров отверстий истечения рабочих стаканов по ГОСТ 11503	Пробки-калибры гладкие 5 JS10 ПР-НЕ по ГОСТ 14807-69 или по ГОСТ 14810-69
	4 мм	-		Пробки-калибры гладкие 4 JS10 ПР-НЕ по ГОСТ 14807-69 или по ГОСТ 14810-69
	3 мм	-		Пробки-калибры гладкие 3 JS10 ПР-НЕ по ГОСТ 14807-69
	10 мм	-		Пробки-калибры гладкие 10 JS9 ПР-НЕ по ГОСТ 14810-69

Оборудование	Диапазон	Точность	Назначение	Рекомендуемые СИ
Пробки-калибры	4 мм	-	Проверка диаметров отверстий истечения рабочих стаканов по ГОСТ Р 58952.6	Пробки-калибры гладкие 4 JS 11 ПР-НЕ по ГОСТ 14807-69 или по ГОСТ 14810-69
Пробки-калибры	40 мм	-	Проверка внутреннего диаметра рабочих стаканов	Пробки-калибры 8133-0954 JS12 по ГОСТ 14810-69
Штангенциркуль	0...150 мм	±0,05 мм	Проверка размеров рабочих стаканов и затворов	Штангенциркуль ШЦЦ-II-150-0.05
Микрометр	0...25 мм	±0,01 мм	Проверка диаметра шарика на затворе по ГОСТ Р 58952.6	Микрометр МК-25
Индикатор часового типа	0...10 мм	±0,01	Проверка размеров рабочих стаканов	Индикатор часового типа ИЧ-10 <sup>1</sup>

- 6.3 Средства измерений должны обеспечивать требуемую точность измерения.
- 6.4 Предельно допустимые погрешности измерений, при всех испытаниях не должны превышать величин, указанных в настоящей методике аттестации.
- 6.5 Допускается применение других измерительных устройств, обеспечивающих требуемую точность и диапазон измерения.

### 7 Общие положения

- 7.1 Организация и порядок проведения аттестации должны соответствовать требованиям, установленным в ГОСТ Р 8.568-2017.
- 7.2 При аттестации аппарата определяют:
- 1) соответствие эксплуатационной документации требованиям стандарта;
  - 2) соответствие метрологических характеристик требованиям нормативной документации, указанным в таблице 3 АИФ 2.842.023 РЭ;
  - 3) возможность аппарата воспроизводить и поддерживать условия испытаний образцов в соответствии с требованиями нормативной документации на методы испытаний, указанным в п. 2.1 АИФ 2.842.023 РЭ;
  - 4) соответствие внешнего вида, комплектности и технического состояния средств измерений требованиям эксплуатационной документации на них;
  - 5) наличие поверки средств измерений, применяемых при аттестации.
- 7.3 Особенностью при аттестации является то, что контроль фиксации уровня прохождения мениска обеспечивается пользователем по рискам на цилиндре.
- 7.3.1 Требования по безопасности приведены в п.5.
- 7.3.2 К проведению аттестации аппаратов допускаются лица, прошедшие инструктаж по технике безопасности, ознакомившиеся с настоящей инструкцией и технической документацией на аттестуемый аппарат.

### 8 Оцениваемые характеристики и расчётные соотношения

Оцениваемые характеристики и расчётные соотношения приведены в таблице 3.

Таблица 3 - Оцениваемые характеристики

Характеристика	Формула расчёта	Используемые показатели
Нестабильность поддержания температуры бани	$\Delta t^{\circ}_Б = t^{\circ}_{уст} - t^{\circ}_{обр}$	$t^{\circ}_{уст}$ – заданная температура, °С; $t^{\circ}_{обр}$ – показания образцового термометра, °С

<sup>1</sup> Использовать совместно с индикаторной стойкой и стержнем

Характеристика	Формула расчёта	Используемые показатели
(термостата), °С		
Погрешность измерения температуры пробы, °С	$\Delta t^{\circ}_{п} = t^{\circ}_{уст} - \Delta t^{\circ}_{б} - \text{«}t^{\circ} \text{ пробы»}$	$t^{\circ}_{уст}$ – заданная температура, °С; « $t^{\circ}$ пробы» – показания датчика температуры пробы, °С
Время истечения, с	$\delta\tau = ( \tau_{обр} - \text{«} \text{Время истечения»}  / \tau_{обр}) * 100\%$	$\tau_{обр}$ – время, измеренное по секундомеру, с; «Время истечения» - показания аппарата, с
Проверка размеров рабочих стаканов и затворов, мм	Согласно ГОСТ 11503, ГОСТ Р 58952.6	Размеры рабочих стаканов и затворов должны соответствовать стандарту

### 9 Порядок проведения аттестации

#### 9.1 Условия проведения аттестации

Выполнить требования п. 4.1.

#### 9.2 Экспертиза эксплуатационной документации

На рассмотрение представляют:

- 1) ГОСТ 11503 «Битумы нефтяные. Метод определения условной вязкости»;
- 2) ГОСТ Р 58952.6 «Дороги автомобильные общего пользования. Эмульсии битумные дорожные. Метод определения условной вязкости»;
- 3) Руководство по эксплуатации АИФ 2.842.023 РЭ;
- 4) Паспорт АИФ 2.842.023 ПС;
- 5) Свидетельства о поверке СИ, используемых для проведения испытаний.

При экспертизе устанавливается соответствие приведённых в паспорте на изделие технических характеристик требованиям стандартов на методы испытания. Проверяется наличие в руководстве по эксплуатации описания ошибок, процедуры технического обслуживания. Средства измерения должны быть поверены (не должен истечь срок поверки).

#### 9.3 Внешний осмотр

Внешний осмотр производят путем визуальной проверки:

- 1) внешнего вида аппарата и его узлов;
- 2) наличия комплектности эксплуатационной документации;
- 3) комплектности и маркировки аппарата в соответствии с эксплуатационной документацией;
- 4) отсутствия явных механических повреждений и дефектов.

#### 9.4 Опробование

При опробовании проверяют:

- 1) соблюдение требований безопасности и условий аттестации;
- 2) возможность включения, выключения и функционирования аппарата;
- 3) работоспособность органов управления;
- 4) функционирование дисплея;
- 5) правильность и надежность заземления;
- 6) возможность проведения испытаний в автоматическом режиме.

Если в процессе опробования на дисплее аппарата появилось сообщение об обнаруженной неисправности, то аппарат считается технически неисправным.

#### 9.5 Идентификация программного обеспечения

Идентификация проводится для проверки соответствия программного обеспечения аппарата аттестованному. Проверку производить в следующем порядке:

- 1) включить аппарат согласно разделу 3.3 АИФ 2.842.023 РЭ;
- 2) в режиме ожидания нажать [МЕНЮ], выбрать пункт «Сведения об аппарате»;

3) в появившемся окне указаны версия и контрольная сумма программного обеспечения. Они должны соответствовать указанным в паспорте на аппарат.

#### 9.6 Проверка датчиков температуры пробы и термостата бани

Проверка показаний датчика выполняется для режимов 40, 90 и 130°C.

- 1) залить в баню аппарата глицерин с температурой ниже плюс 40°C;
- 2) включить аппарат, из режима ожидания перейти [МЕНЮ] ► «Настройки» ► «Температура»:

←				ТЕМПЕРАТУРА				×			
Термостат						ОТКЛЮЧЕН					
Температура бани						25.12°C					
Температура пробы						25.11°C					
Доступ						запрещён					
1			2			3					

Рисунок 1 - Окно калибровки датчиков температуры

- 3) параметр «Термостат» задать = «ТЕРМОСТАТ 40°C»;
- 4) установить образцовый термометр в баню аппарата на глубину, равную длине датчика пробы (см. рисунок 2);
- 5) после стабилизации показаний датчика температуры бани в диапазоне  $\pm 0,1^\circ\text{C}$  от уставки подождать не менее 15 минут, записать значения показания образцового термометра по форме 1 в таблицу А1 на странице 10.
- 6) значение параметра  $t^\circ_{\text{обр}}$  записываются через каждые 5 минут в течение 15 минут по форме 2 таблицы А2 на странице 10;
- 7) вычислить нестабильность поддержания температуры бани (термостата):

$$\Delta t^\circ_{\text{Б}} = t^\circ_{\text{уст}} - t^\circ_{\text{обр}},$$

где:  $\Delta t^\circ_{\text{Б}}$  – разность между заданной температурой и показаниями образцового термометра, °C

$t^\circ_{\text{уст}}$  – заданная температура, °C;

$t^\circ_{\text{обр}}$  – показания образцового термометра, °C;

- 8) разница между уставкой термостата бани и образцовым термометром  $\Delta t^\circ_{\text{Б}}$  не должна превышать  $|0,5 + \alpha|^\circ\text{C}$ , где  $\alpha$  – погрешность образцового термометра;

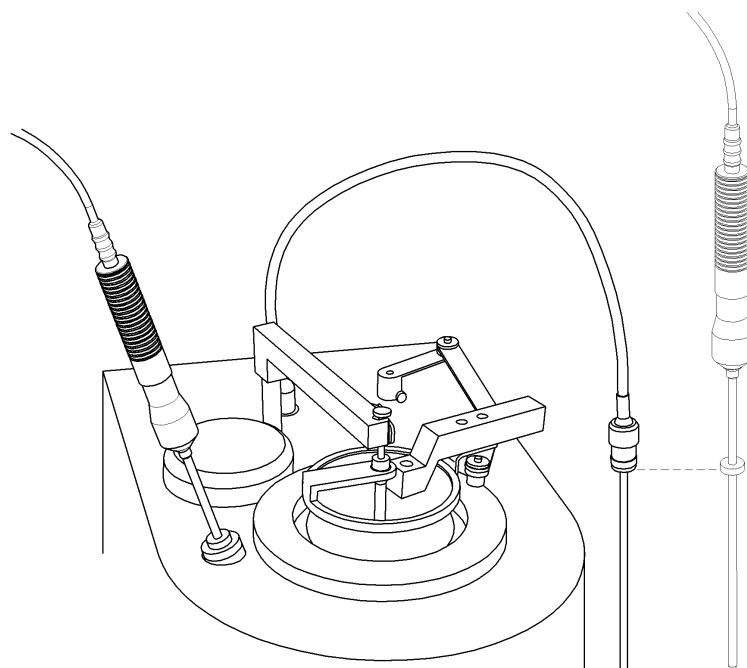


Рисунок 2 - Установка образцового термометра

- 9) извлечь образцовый термометр и установить вместо него датчик температуры пробы;
- 10) дождаться стабилизации температуры пробы (примерно 1 минута);
- 11) записать показания « $t$  пробы» по форме 1 в таблицу А1 на странице 10;
- 12) вычислить разность показаний образцового термометра и датчика пробы:

$$\Delta t^{\circ}_{п} = t^{\circ}_{уст} - \Delta t^{\circ}_{б} - \text{«}t^{\circ} \text{ пробы}\text{»},$$

где:  $t^{\circ}_{уст}$  – заданная температура бани, °С;

$\Delta t^{\circ}_{б}$  – разность показаний заданной температуры и образцового термометра, °С;

« $t^{\circ}$  пробы» – показания датчика температуры пробы, °С.

- 13) калибровка датчика пробы требуется согласно п.5.7.2 АИФ 2.842.023 РЭ, если  $\Delta t^{\circ}_{п}$  превышает  $|0,5+\alpha|$  °С, где  $\alpha$  – погрешность образцового термометра;
- 14) параметр «Термостат» задать = «ТЕРМОСТАТ 90°С»;
- 15) повторить перечисления 4) – 12) п. 9.5;
- 16) параметр «Термостат» задать = «ТЕРМОСТАТ 130°С»;
- 17) повторить перечисления 4) – 12) п. 9.5;
- 18) параметр «Термостат» задать = «ОТКЛЮЧЕН».

Если отклонения любого датчика температуры от показаний образцового термометра отличаются на  $|0,5+\alpha|$  °С, где  $\alpha$  – погрешность образцового термометра, то требуется калибровка датчиков в соответствии с п.5.7.2 АИФ 2.842.023 РЭ и повторно выполняется п.9.5 настоящей МА.

#### 9.7 Проверка отсчета времени

- 1) включить аппарат и в режиме ожидания перейти [МЕНЮ] ► «Настройки» ► «Регистратор» (см. рисунок 3);

РЕГИСТРАТОР	
Верх 1/2   низ 1/2	0/0   0/0
Выбран в.1/2   н.1/2	+/+   +/+
Свет верх	0
Свет низ	0
Начать слежение	остановлено
Переместить затвор	низ
Время истечения	0.0 с

Рисунок 3 - Регистратор

- 2) в случае загрязнения очистить окошки датчиков уровня салфеткой, смоченной в нефрасе;
- 3) нажать на строке «Начать слежение» – аппарат начнёт подстройку датчиков для регистрации уровней – значение параметра изменится на «подстройка...»;
- 4) подстройка должна завершиться в течении 5 секунд, – значение параметра изменится на «слежение»;
- 5) перекрыть оба датчика нижнего уровня (см. рисунок 4) и запустить секундомер сразу после звукового сигнала регистрации нижнего уровня (одновременно значение параметра изменится на «уровень 1», значение параметра «Время истечения» начнёт изменяться);

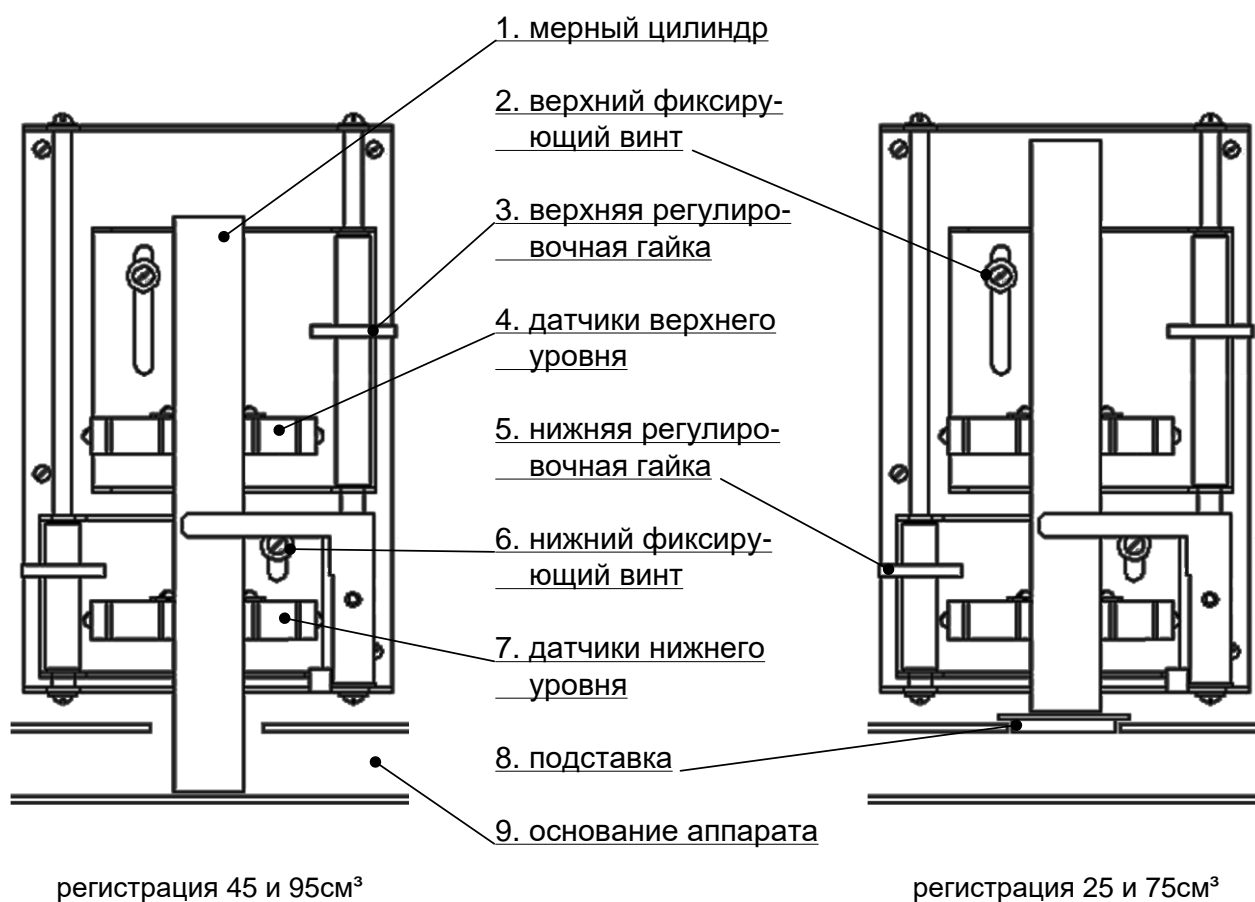


Рисунок 4 – Блок фотодатчиков

- 6) через 300 секунд перекрыть оба датчика верхнего уровня и остановить секундомер сразу после звукового сигнала регистрации верхнего уровня (одновременно значение параметра «Начать слежение» изменится на «завершено»);

- 7) записать показания в таблицу А3 по форме 3 (см. «ПРИЛОЖЕНИЕ А. ПРОВЕРКА МЕТРОЛОГИЧЕСКИХ ПАРАМЕТРОВ») время, измеренное по секундомеру и значение параметра «Время истечения»;
- 8) вычислить погрешность измерения времени:

$$\delta\tau = (|\tau_{\text{обр}} - \text{«Время истечения»}| / \tau_{\text{обр}}) * 100\%,$$

где:  $\tau_{\text{обр}}$  – время, измеренное по секундомеру, с;  
 «Время истечения» – показания аппарата, с.

Аппарат считается не прошедшим аттестацию, если  $\delta\tau$  превысит  $\pm 1\%$ .

## 9.8 Проверка размеров рабочих стаканов и затворов

Допускается проверять только те стаканы, которые будут использоваться в эксплуатации аппарата.

### 9.8.1 Проверка диаметров отверстий рабочих стаканов

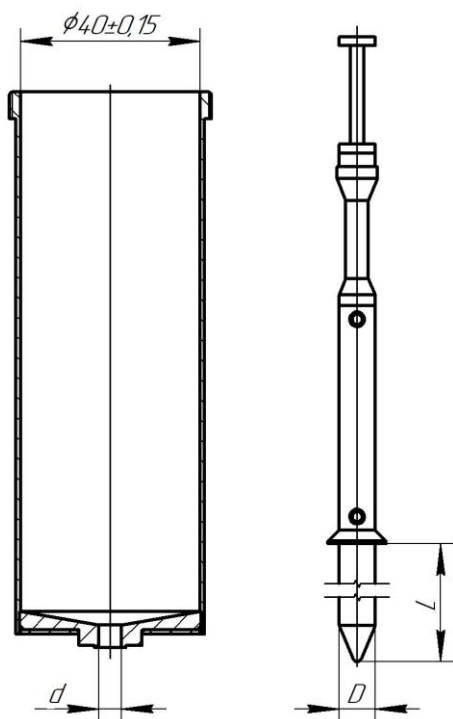
Проверку диаметров отверстий проводить проходными и непроходными пробками-калибрами по ГОСТ 14807-69, ГОСТ 14810-69. Диаметры отверстий истечения битума в рабочих стаканах должны соответствовать 10 мм (с допустимым отклонением  $\pm 0,025$  мм)<sup>1</sup>, 5 мм (с допустимым отклонением  $\pm 0,025$  мм), 4 мм (с допустимым отклонением  $\pm 0,025$  мм) и 3 мм (с допустимым отклонением  $\pm 0,025$  мм) по ГОСТ 11503. По ГОСТ Р 58952.6 для рабочего стакана с диаметром отверстия 4 мм допустимое отклонение  $\pm 0,05$  мм<sup>1</sup>. Внутренний диаметр рабочего стакана должен соответствовать 40 мм (с допустимым отклонением  $\pm 0,15$  мм).

### 9.8.2 Проверка размеров рабочих стаканов и затворов

Основные размеры затворов и рабочих стаканов должны соответствовать рисунку 5, 6.

#### ПРИМЕЧАНИЕ

Для ГОСТ 11503 каждый затвор подбирается индивидуально к стакану по диаметру отверстия согласно меткам на держателе затвора и дне рабочего стакана



Размеры рабочего стакана		Размеры затвора			
d, мм	Допуск, мм	D, мм	Допуск, мм	L, мм	Допуск, мм
3	$\pm 0,025$	8	-0,36	88	$\pm 1$
4	$\pm 0,025$	8	-0,36	89,2	$\pm 1$
5	$\pm 0,025$	8	-0,36	90,4	$\pm 1$
10	$\pm 0,025$	8	-0,36	96,4	$\pm 1$

Рисунок 5 – Основные размеры рабочих стаканов и затворов по ГОСТ 11503

Внутренний диаметр рабочего стакана проверять калибр-пробкой 40 мм 8133-0954 JS12 по ГОСТ 14810-69.

<sup>1</sup> Рабочий стакан с затвором поставляется по отдельному заказу

Проверку размеров рабочих стаканов и затворов по ГОСТ Р 58952.6 проводить согласно стандарта (см.рисунок 6).

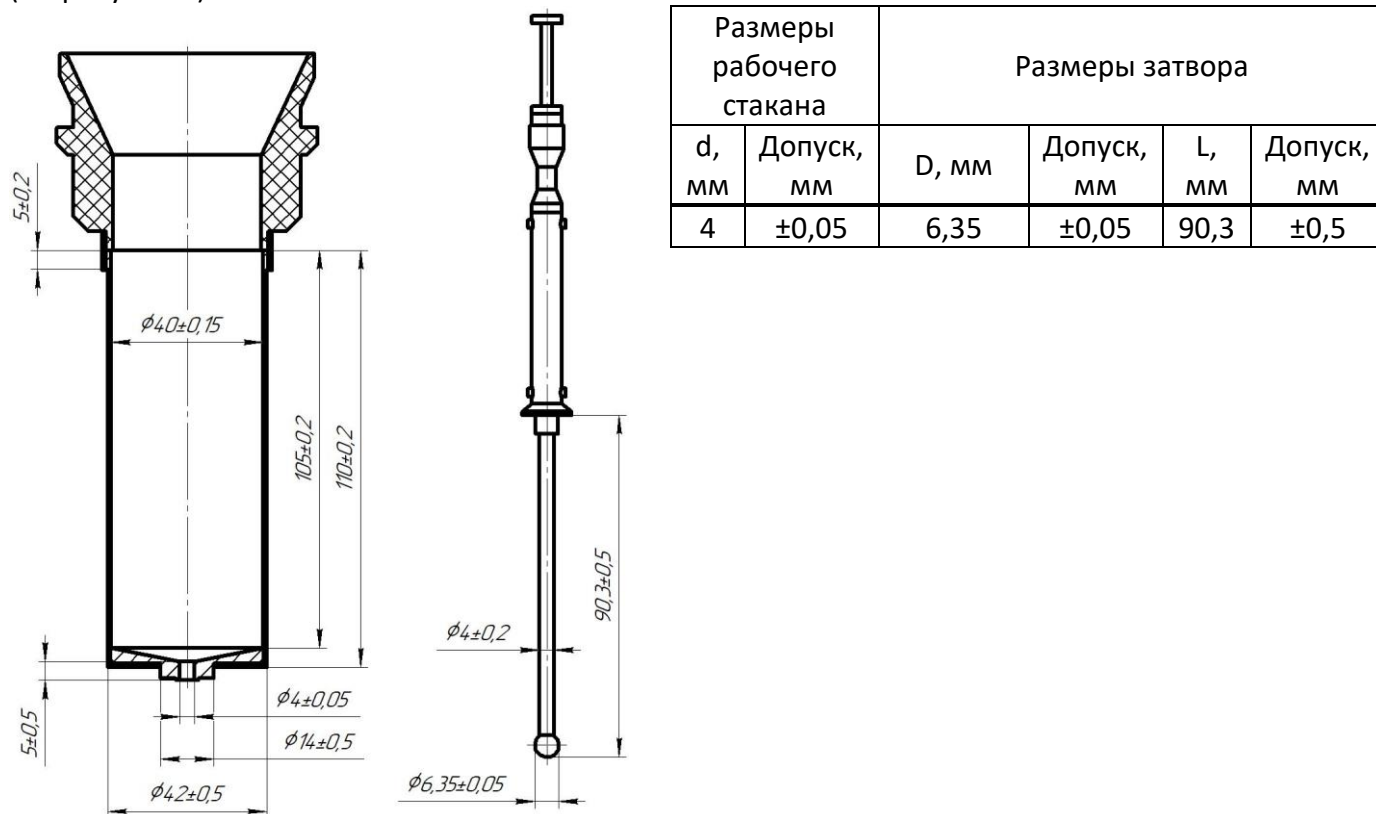


Рисунок 6 – Основные размеры рабочего стакана и затвора по ГОСТ Р 58952.6

Внутренний диаметр рабочего стакана проверять калибр-пробкой 40 мм 8133-0954 JS12 по ГОСТ 14810-69.

В случае несоответствия рабочий стакан или затвор не допускается к дальнейшей эксплуатации.

### 10 Обработка, анализ и оценка результатов аттестации

Аппарат считается выдержавшим испытание, если все фактические метрологические характеристики соответствуют требованиям его эксплуатационной документации.

### 11 Требования к отчётности

Положительные результаты аттестации оформляются в соответствии с требованиями ГОСТ Р 8.568-2017.

## ПРИЛОЖЕНИЕ А. ПРОВЕРКА МЕТРОЛОГИЧЕСКИХ ПАРАМЕТРОВ

Таблица А1 – Форма 1 – Проверка датчиков температуры пробы и термостата бани

Уставка «Термостат» $t^{\circ}_{уст}$ , °С	Измеренная температура, °С		$\Delta t^{\circ}_б$ , °С	$\Delta t^{\circ}_п$ , °С	Допустимое значение, °С	Соответствует требованиям (да/нет)
	Образцового термометра	« $t^{\circ}$ пробы»				
40					0,5	
90						
130						

Таблица А2 – Форма 2 – Проверка нестабильности поддержания температуры термостата бани

Уставка «Термостат» $t^{\circ}_{уст}$ , °С	Измеренное, значение, °С	Время, мин				Допустимое значение, °С	Соответствует требованиям (да/нет)
		15	20	25	30		
40	$t^{\circ}_{обр}$						
	$\Delta t^{\circ}_б$					0,5	
90	$t^{\circ}_{обр}$						
	$\Delta t^{\circ}_б$					0,5	
130	$t^{\circ}_{обр}$						
	$\Delta t^{\circ}_б$					0,5	

Таблица А3 – Форма 3 – Проверка отсчёта времени

Время по секундомеру, с	«Время истечения», с	Погрешность $\delta t$ , %	Допустимое значение, %	Соответствует требованиям (да/нет)
			1	

Таблица А4 – Форма 4 – Проверка размеров рабочих стаканов и затворов по ГОСТ 11503

Параметр	Измеренное значение, мм	Допустимое отклонение, мм	Соответствует требованиям (да/нет)
<b>Размеры рабочего стакана, мм</b>			
d			
Внутренний диаметр (40)		$\pm 0,15$	
<b>Размеры затвора, мм</b>			
D			
L			

Таблица А5 – Форма 5 – Проверка размеров рабочих стаканов и затворов по ГОСТ Р 58952.6

Параметр	Измеренное значение, мм	Допустимое отклонение, мм	Соответствует требованиям (да/нет)
<b>Размеры рабочего стакана, мм</b>			
d=4		$\pm 0,05$	
Внутренний диаметр (40)		$\pm 0,15$	
5		$\pm 0,2$	
5		$\pm 0,5$	
42		$\pm 0,5$	
14		$\pm 0,5$	
105		$\pm 0,2$	
110		$\pm 0,2$	
<b>Размеры затвора, мм</b>			
D=6,35		$\pm 0,05$	
L=90,3		$\pm 0,5$	
4		$\pm 0,2$	

